

KMAX RANGE

PC138 den PC1250 ye kadar (10 ton dan 120 tona)



WA200 den WA900 e kadar (10 ton dan 125 tona)



**BE SMART
GET SHARP!**

Lütfen yetkili TEMSA Yedek Parça satıcısı ile temasa geçiniz

K^{MAX} TOOTH SYSTEM



KOMATSU

FAYDALARI

Kmax, modern diş sisteminden beklenen her özelliğe sahiptir. Teknik şartnameye uygun çelik, değişik diş stilleri ve küçükten en büyüğe kadar olan makinalara tam uyumludur.


Kmax'ı eşsiz yapan üç ayırt edici özellik:

1. Yeni ve tekrar-kullanılır kilit sistemi
2. Ekstra keskinlik
3. Mükemmel aşınma direnci

1 Yerine çakılmamış bu yüzden kolayca çıkarılabilir yatay kilit, yeni ve özel kilit sisteminin en göze çarpan özelliğidir. Daha da fazlası kilit tekrar kullanılabilir özelliktedir. Yatay kilitler diğerlerine göre en güçlü olanıdır.



2 Kmax'in uzatılmış, oval ve keskin bir profili var. Keskinlik dişlerin burundan başlayıp sonuna ve adaptör bölümüne kadar sürüyor. Bunun faydası dişlerin kullanımı süresince makine için en iyi çalışma koşulunu sağlamasıdır.



3 Tüm Kmax dişleri, kritik standartlara kadar (532 Brinell) ısı işleminden geçirilmiştir. Ürünün, gereken özellikleri, yüzeyde sağlandığı gibi çekirdekte de sağlanıyor. Bu erken aşınmayı ve fazla masrafı önler.



TIRNAK ÇEŞİTLERİ

Tüm Kmax dişleri, kritik standartlara kadar(532 Brinell) ısı işleminden geçirilmiştir. Ürünün, gereken özellikleri, yüzeyde sağlandığı gibi çekirdekte de sağlanıyor. Bu erken aşınmayı ve fazla masrafı önler.

RP1/RP2/RP3

Rock Penetrator (kaya dalıcı), ekstra yüklemeye özellikleri ve son derece iyi girinimi olan yüklemeye dişidir. Aşındırıcı koşullar için geniş tabanlı, orta hattı bulunmayan bir profili vardır. Orta kaburga güç sağlar ve keskinliği artırır.



RC

Rock Chisel (kaya kesici), ağır işe elverişli şekli ve güçlü kazı koşulları için fazladan aşınma maddesi bulunan ekskavatör dişidir. Uzun süreli girinim için keskin bir profili vardır.



T

Tiger (kaplan), maksimum girinim sağlamak için tasarlanmıştır. Kaburgalar güçlü kazı koşulları için güç sağlar.



WT

Twin Tiger (çift kaplan), maksimum girinim sağlayan diştir ve köşe adaptörlerinde kepçe boşluğunu (aralığını) kesmek için kullanılır.



SYL

Bu diş genel amaçlıdır. Destek için kaburgaları bulunuyor. Uzun süreli girinim için keskin bir profili vardır.

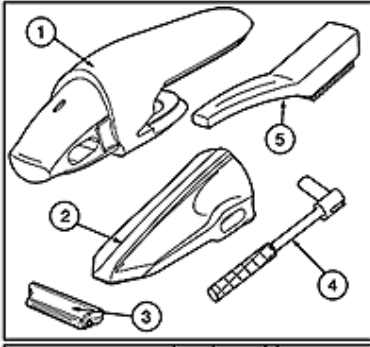


F

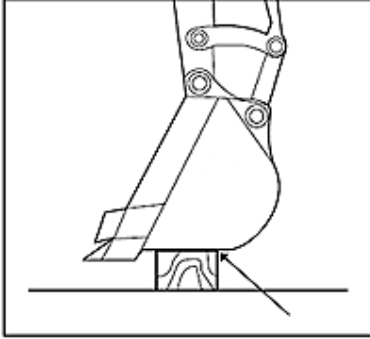
Flare (alev), genel amaçlı temizlikte ve çukurlarda kullanılan geniş profilli bir diştir. Paneller kazı için güç sağlar.



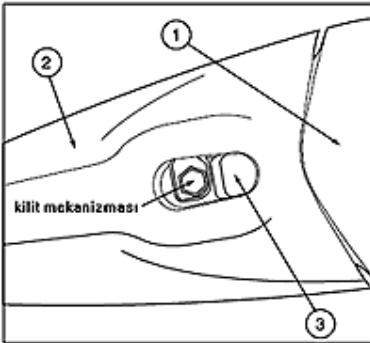
Kovanızın tırnakları çok çabuk mu eriyor? Çok sık mı kırılıyor?
Kolay değiştirilebilir ve tekrar kullanılabilir pim sistemi ile hem vakit kazanın hem nakit!



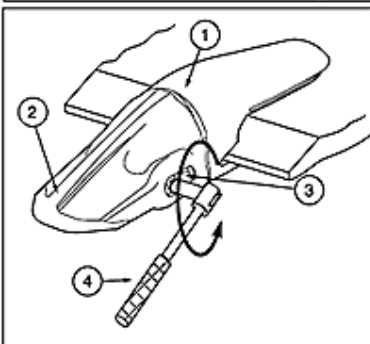
1. Adaptör
2. Tırnak
3. Pim
4. Anahtar
5. Tel fırça



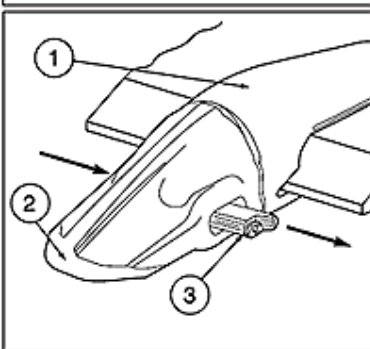
Değişme işlemine başlamadan önce rahat çalışabilmek için kovanızı bir kütük parçasının üzerine indirip, makinanızı stop edin.



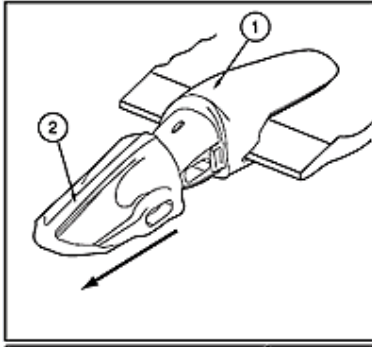
Kilit mekanizması, Adaptör (1) ve Tırnağı (2) sıkıca bir arada tutmaktadır.



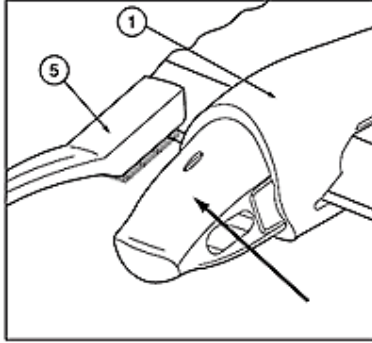
Uygun anahtarı (4) kullanarak, Adaptör (1) ve Tırnağı(2) biri birine bağlayan pim (3) kilit mekanizmasını saat yönü tersine 90o derece çevirerek açın.



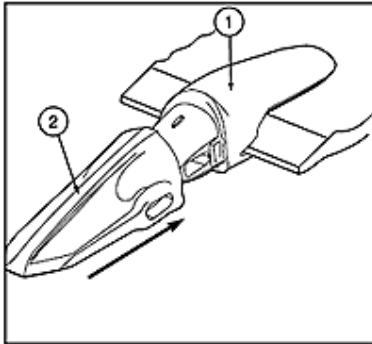
Pimi (3) Tırnağın (2) içinden kaydırarak çıkarın.



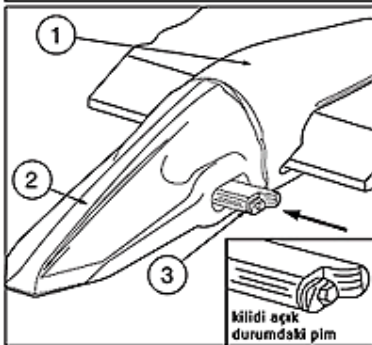
Tırnağı (2) Adaptörün (1) üzerinden kaydırarak çıkarın.



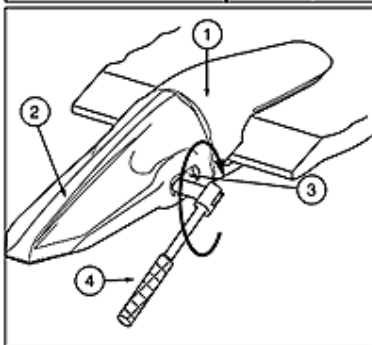
Bir tel fırça (5) yardımı ile adaptörün (1) yüzeyini ve pimin takılacağı deliği temizleyin.



Yeni tırnağı (2) temizlediğiniz yüzeyinden kaydırarak Adaptörün (1) üzerine takın.



Pimi (3) Tırnağın (2) ve Adaptörün (1) içine itin.



Anahtarı (4) bu kez saat yönünde 90o derece çevirerek pimi (3) kilitli konuma getirin ve Tırnak (2) ve adaptörü (1) biri birine sabitleyin.